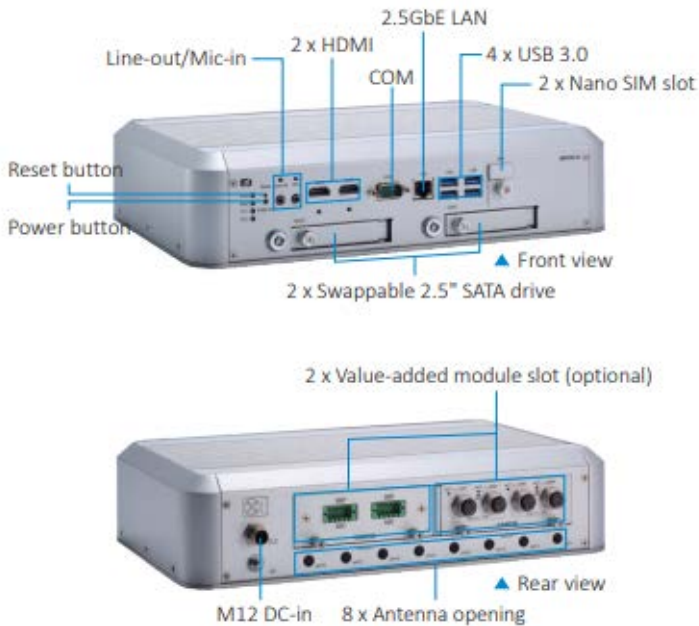


# tBOX520

Безвентиляторная встраиваемая система с процессором Intel 12-го поколения Процессор Core™ i7/i5/i3 для железной дороги



## Функции

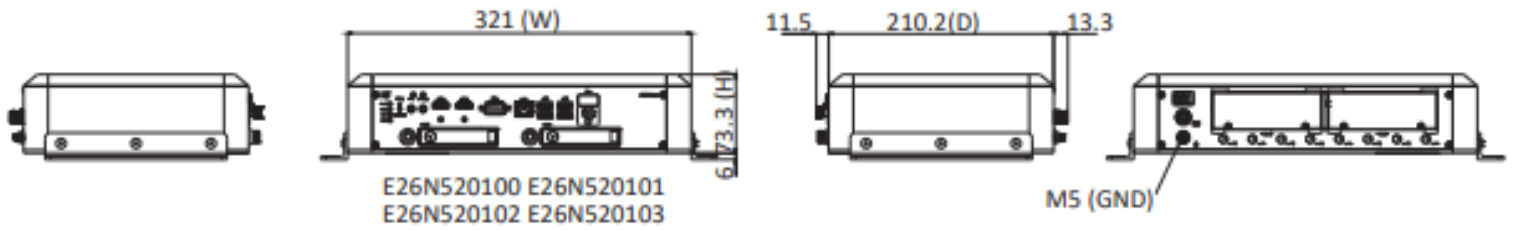
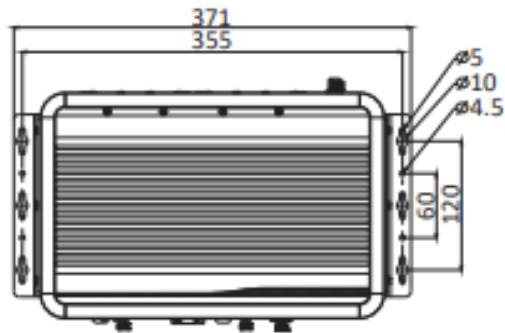
- Сертифицированы CE, LVD, FCC, EN 50155, EN 45545-2.
- Процессор Intel® Core™ i7/i5/i3 или Celeron® 12-го поколения (Alder Lake P)
- Питание 24–110 В постоянного тока для железнодорожных применений
- Доступны модули с добавленной стоимостью для различных требований ввода-вывода (COM/LAN/DIO/PoE/CAN/BNC)
- Интеллектуальное решение управления питанием (Smart Ignition)
- 2 сменных 2,5-дюймовых диска SATA

## Спецификация

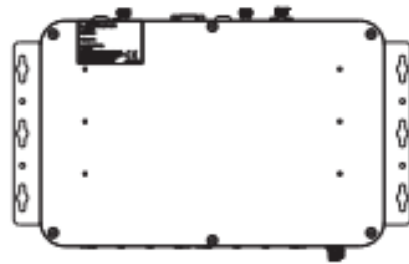
Стандартный цвет	Серебро	
Строительство	Алюминиевый профиль и прочная сталь, IP30	
Процессор	Процессор Intel® Core™ i7/i5/i3 или Celeron® 12-го поколения	
Чипсет	SoC интегрированный	
Системная память	2 x DDR5-4800 SO-DIMM (не ECC: двухканальная до 32 ГБ; одноканальная до 16 ГБ)	
TPM	TPM 2.0	
Системные коннекторы ввода/вывода	COM порт	1 последовательная консоль DB9 или RS-232/422/485
	Видео	2 x HDMI 1.4b типа A (4K)
	Аудио	1 микрофонный вход и 1 линейный выход
	Ethernet	1 x RJ-45 2.5GbE LAN (Intel® I226-IT)
	USB	4 порта USB 3.0
Интерфейс расширения	Другие	1 x Кнопка сброса 8 x Отверстий для антенны 1 x Кнопка питания
	Интерфейс расширения	1 твердотельный накопитель M.2 Key M 2280 NVMe (PCIe x4) 1 x M.2 Key B 3052/3042 для 5G/Wi-Fi 6/Bluetooth (PCIe/USB) 1 x полноразмерный слот Rev.1.2 PCIe Mini Card для LTE/Wi-Fi/Bluetooth (PCIe/USB) 2 x слота Nano SIM 1 x M.2 Key A+E для Wi-Fi 6/Bluetooth (PCIe/USB)
	Хранилище	SATA-диск 2 сменных диска SATA 2,5" (высота 9,5 мм), поддержка Intel® RAID 0/1
Сторожевой таймер	255 уровней, от 1 до 255 сек.	
Питание	Источник питания Железная дорога: 1 x M12, 24–110 В постоянного тока	



# Размеры, мм



E26N520100 E26N520101  
E26N520102 E26N520103



E26N520100 tBOX520-ADL7-MR  
E26N520101 tBOX520-ADL5-MR  
E26N520102 tBOX520-ADL3-MR  
E26N520103 tBOX520-ADLC-MR